

İMALATÇI FİRMANIN

ÜNVANI : Eczacıbaşı Yapı Gereçleri
Sanayi ve Ticaret A.Ş.
MERKEZ ADRESİ : Büyükdere Caddesi No:185 34394 Levent / İstanbul
TELEFON : (212) 371 70 00
FAKS : (212) 371 74 03
İNTERNET : www.artema.com.tr

FİRMA YETKİLİSİNİN

İMZAŞY / KAŞESİ :

**ECZACIBAŞI YAPI GEREÇLERİ
SANAYİ VE TİCARET A.Ş.**

MALİN

CİNSİ : Sıhhi tesisat bataryaları
MARKASI : ARTEMA
MODELİ : Ürün kutusu üzerinde belirtilmiştir.
BANDROL VE SERİ NO :
TESLİM TARİHİ VE YERİ : 30 İş günü
AZAMI TAMİR SÜRESİ : Elektronik bataryalar 2 yıl, diğer bataryalar 5 yıl
GARANTİ SÜRESİ :

SATICI FİRMANIN

(Bu bölüm Satıcı Firma tarafından kesinlikle doldurulmalıdır.)

ÜNVANI :

MERKEZ ADRESİ :

TELEFON :

FAKS :

FATURA TARİHİ ve NO :

TARİH / İMZA / KAŞE :

SERVİS VE MÜŞTERİ HİZMETLERİ

ADRES : Büyükdere Caddesi No:185 34394 Levent / İstanbul

DANIŞMA HATTI : 0 532 755 75 00
0 800 211 70 00

GARANTİ BELGESİ

Belge Onay Tarihi ve Sayısı
21.07.2008 / 1

Bu belgenin kullanılmasına; 4077 sayılı Tüketicinin Korunması Hakkında Kanun ve bu kanuna dayanılarak yürürlüğe konulan Garanti Belgesi Uygulama Esaslarına Dair Yönetmelik uyarınca T.C. Sanayi ve Ticaret Bakanlığı tarafından izin verilmiştir.

ARTEMA®

**DUVARDAN BATARYALAR VE EVİYE BATARYALAR
MONTAJ VE KULLANIM KILAVUZU**



	Sayfa
Sunuş	3
Ürün Genel Özellikleri	4
Tek Kumandalı Bataryalar ve Kullanım Özellikleri.....	4
Çift Kumandalı Bataryalar ve Kullanım Özellikleri.....	4
Perletör, Özellikleri, Temizlik ve Bakım	4
Nakliye, Taşıma ve Depolama Sırasında Dikkat Edilecek Hususlar.....	5
Montaj, Kullanım, Bakım ve Arıza Durumlarında Dikkat Edilecek Hususlar.....	5
Pull-Out Ve Eviye Bataryalar Montaj Şeması.....	6
Duvardan Bataryalar Montaj Şeması	7
Duvardan Bataryalar Montaj Şeması	8
Batarya, Sıcaklık ve Debi Ayarları.....	9
Garanti Kapsamı Dışında Kalan Hususlar.....	10
Garanti Şartları.....	11
Garanti Belgesi.....	12

1. Garanti süresi, ürünün tüketiciye teslim edildiği ve garanti belgesinin onaylandığı tarihten itibaren başlar, elektronik ürünlerde 2, diğerlerinde 5 yıldır.
2. Ürünün bütün parçaları dahil olmak üzere tamamı üretim kusurlarına karşı firmamızın garantisi kapsamındadır.
3. Ürünün garanti süresi içerisinde arızalanması durumunda, tamirde geçen süre garanti süresine eklenir. Ürünün tamir süresi en fazla 30 iş günüdür. Bu süre, ürüne ilişkin arızanın yetkili servise, yetkili servisin olmaması durumunda ürünün satıcısı, bayii veya imalatçısından birine bildirim tarihinden itibaren başlar. Ürünün arızasının 15 iş günü içerisinde giderilememesi halinde üretici, ürünün tamiri tamamlanuncaya kadar, benzer özelliklere sahip başka bir ürünü tüketicinin kullanımına tahsis edecektir.
4. Ürünün garanti süresi içerisinde gerek malzeme ve işçilik, gerekse montaj hatalarından dolayı arızalanması halinde işçilik masrafı, değiştirilen parça bedeli ya da başka herhangi bir ad altında hiçbir ücret talep edilmeksizin tamiri yapılacak veya yaptırılacaktır.
5. Tüketicinin onarım hakkını kullanmasına rağmen ürünün;
 - a) Tüketicie teslim edildiği tarihten itibaren, belirlenen garanti süresi içinde kalmak kaydıyla, bir yıl içerisinde; aynı arızanın ikiden fazla tekrarlanması veya farklı arızaların dörtten fazla meydana gelmesi veya belirlenen garanti süresi içinde farklı arızaların toplamının altıdan fazla olması unsurlarının yanı sıra, bu arızaların üründen yararlanmamayı sürekli kılması,
 - b) Tamiri için gereken azami sürenin aşılması,
 - c) Firmanın yetkili servisinin, yetkili servisin mevcut olmaması durumunda sırasıyla satıcısı, bayii veya imalatçısından birinin düzenleyeceği raporla arızanın tamirinin mümkün bulunmadığının belirlenmesi durumlarında tüketici ürünün ücretsiz değiştirilmesini, bedel iadesi veya ayıp oranında bedel indirimi talep edebilir.
6. Garanti kapsamında değiştirilen ürünün garanti süresi, satın alınan ürünün kalan garanti süresi ile sınırlıdır.
7. Tüketicinin ürünü kullanma kılavuzunda yer alan hususlara aykırı kullanmasından kaynaklanan arızalar garanti kapsamı dışındadır.
8. Tüketici, Garanti Belgesi ile ilgili olarak çıkabilecek sorunlar için Sanayi ve Ticaret Bakanlığı Tüketicinin ve Rekabetin Korunması Genel Müdürlüğü' ne başvurabilir.

- Malın (ürün), montaj ve kullanım kılavuzunda veya bu belgede yer alan hususlara aykırı olarak kullanılmasından kaynaklanan arızalar.
- Yetkisiz kişilerce yapılan hatalı montaj, bakım, onarım ve demontaj nedeni ile oluşan arızalar.
- Malın tüketiciye (müşteri) tesliminden sonra taşıma sırasında meydana gelebilecek hasarlar.
- Malın müşteriye tesliminden sonra inŐaat yerinde uzun süre kalmasından ve depolama Őartlarına uyulmamasından oluşan yüzey hataları ve diđer hasarlar.
- Ürünlerin müşteri tarafından yapılan temizlik ve bakım işlerinde Montaj ve Kullanım talimatında belirtilen kurallara uymaması.
- Orijinal Artema yedek parçası kullanılmamasından doğan arızalar ile ürünlere Artema bilgisi ve onayı dışında ilave veya uyarlama yapılması.
- Genel su Őebekesinden gelen standart dıŐı koŐullardan kaynaklanan arızalar. Borulama ve fittings tesisatından kaynaklanan problemler.
- Sisteme standart dıŐı sıcak su verilmesinden, buzlanma ve donmadan meydana gelen hasarlar.
- Ürünlerin amacının dıŐında kullanılmasından kaynaklanan problemler.
- Burada belirtilmemiŐ olsa bile her türlü kullanımdan kaynaklanan kusurlar.
- Ürünün Onaylı Garanti Belgesinin veya faturasının beyan edilememesi.

Artema, ürünlerinin fonksiyon ve tasarımlarında sürekli gelişim politikası izler. Bu nedenle ürün özelliklerinde ve tasarımlarında heber vermeksizin deđişiklik yapma hakkını saklı tutar.

Deđerli müşterimiz,

Artema Markalı ürünü seçtiđiniz için teŐekkür ederiz. AlmiŐ olduđunuz bu ürünün, dođru ve amaca uygun kullanımı ile size en iyi verimi sađlamasını istiyoruz. Bunun için sizin dikkat etmeniz gereken hususlar aŐađıda bilgilerinize sunulmuŐtur.

1. Alacađınız ürünü, satıŐ noktamızda kontrol ederek ürünün ve ürüne ait standart ambalajında bulunması gereken parçalarının tamam olduđundan emin olduktan sonra teslim alınınız.
2. Montaj ve kullanım sırasında sorun çıktıđında size hızlı hizmet verebilmemiz ve haklarınızın kaybolmaması için, ürüne ait "Garanti Belgesi" ni satıcımıza mutlaka onaylatınız.
3. Size verilen "Kullanma Kılavuzu" ve "Garanti Belgesi" nin tamamını, ürününüzü montaj ettirmeden önce dikkatle okumanızı ve bir başvuru kaynađı olarak kullanım süresince saklamanızı önemle rica ederiz.
4. "Bedelsiz Montaj" kapsamındaki ürünlerin montajını yalnız Vitra-Artema Yetkili Servisi' ne yaptırınız. Bunun için sizden montaj ücreti alınmayacaktır. Aksi halde ürününüz garanti kapsamına girmeyecektir.
5. Montaj, bakım ve onarım hizmetleri için servis ihtiyacı olduđu takdirde;
 - a. Yetkili satıcımızdan, kılavuz içindeki telefonlardan, internet adresinden veya ücretsiz danıŐma hattından ikamet bölgenizden sorumlu yetkili servis bilgilerine ulaŐabilirsiniz. Yetkili servislerin bazıları zaman içerisinde iptal edilmiŐ olabilir. En dođru adresi, sürekli güncellenen www.artema.com.tr sitemizden öğrenebilirsiniz.
 - b. Özel servis adı altında çalıŐan ve Vitra-Artema Yetkili Servisi olmayan kiŐi veya kuruluşların, eđitim almıŐ olsalar bile "Bedelsiz Montaj" yapmaya ve "Garanti Kapsamı" nda arıza gidermeye yetkileri yoktur.
 - c. Hizmet için gelen "Vitra-Artema Yetkili Servisi Personel Kartı" olmayan servis teknisyenini asla kabul etmeyiniz.
 - d. Hizmet sonu teknisyen, "Hizmet Formu" nu eksiksiz olarak yazmak, sizin imzanızı almak ve bir kopyasını size vermek zorundadır. Size verilen "Hizmet Formu" nun kopyasını lütfen saklayınız.
6. Yetkili satıcımız veya servisimiz, sizin istek veya Őikayetlerinizi gideremediđi takdirde, lütfen kullanım kılavuzu içerisindeki iletiŐim adreslerine müracaat ediniz.

Saygılarımızla.

ÜRÜN GENEL ÖZELLİKLERİ

Ürünlerimiz ilgili standartların gereklerini karşılamakla birlikte, ürün performansını en yüksek seviyede kullanabilmemiz için aşağıdaki çizelgede verilen çalışma şartlarını size tavsiye ediyoruz.

ŞARTLAR	TAVSİYE EDİLEN SINIRLAR
Dinamik (Akış halinde) Basınç	Min. 1 bar ; max. 5 bar
Statik (Tesisat) Basınç	Max. 10 bar
Sıcaklık	Min. 5°C ; Max. 65°C

NOT: 1 bar = 0,1Mpa = 14,5 psi

TEK KUMANDALI BATARYALAR VE KULLANIM ÖZELLİKLERİ

Sıcak ve soğuk su akışını tek kontrollü açma-kapama tertibatı ile sağlayan bataryalardır. Su sıcaklığı, kumanda kolunun sağa ve sola hareket ettirilmesi ile ayarlanır. Suyun akış miktarı (debisi) kumanda kolunun yukarı aşağı hareket ettirilmesi ile ayarlanır. Suyun karışımı ve yönlendirilmesi kartuş adı verilen parça sayesinde yapılır. Kartuş içerisinde suyu yönlendiren düzenerler seramikten yapılmıştır. Seramik diskler, suyun tat, renk, koku özelliklerini bozmadığı gibi aşınma ve bozulmaya karşı oldukça dayanıklıdır. Seramik disklerin birbiri üzerinde kayabilmesi için, seramik diskler üzerinde bulunan mikroskobik gözeneklere emdirilmiş yağ kullanılmaktadır. Yağ, sistemin yumuşak çalışmasını sağlar ve insan sağlığına zararlı değildir. Kartuşlarla ilgili bir problem olduğunda müdahale edilmemelidir, yetkili servislerden yardım istenmelidir. Ürünün kumanda kolu yukarı doğru kaldırıldıkça, akan su miktarı artar. Armatür yerine monte edildikten sonra, size göre kumanda kolu yukarı konumda iken, sağa doğru hareket ettirildiğinde soğuk, sola doğru hareket ettirildiğinde ise sıcak su akar. Orta konumda yukarı doğru hareket ettirildiğinde sıcak ve soğuk su karışmış olarak akar. Kumanda kolu yavaş hareket ettirilmeli, darbeli bir şekilde açma-kapama yapılmamalıdır.

ÇİFT KUMANDALI BATARYALAR VE KULLANIM ÖZELLİKLERİ

Sıcak ve soğuk su açma-kapama tertibatı (volan) ayrı ayrı olan bataryalardır. Su sıcaklığı, her iki volanın da kullanılması ile ayarlanır. Armatür yerine monte edildikten sonra, size göre sağdaki volan saat yönünün tersine çevrildiğinde soğuk su, soldaki volan saat yönünün tersine çevrildiğinde ise sıcak su akmaya başlar. Bu tip ürünlerde, su ürünün içinde karıştığı için volanlar yardımcı ile uygun su sıcaklığının ve miktarının ayarlanması gerekir. Suyun akışını kesen tertibata salmastra adı verilir. Artema çift kumandalı ürünlerinde, klasik salmastra ve 90° seramik diskli salmastra olmak üzere iki tip salmastra kullanılmaktadır. 90° salmastra ancak çeyrek tur dönme hareketi yapabilir. Klasik salmastralarda açma-kapama elemanı olarak lastik klape kullanılır. Bu klape hijyenik EPDM malzemeden üretilmektedir ve insan sağlığı için zararlı olmadığı ulusal ve uluslararası yetkili laboratuvarlar tarafından onaylanmıştır. 90° salmastralarda ise açma-kapama seramik diskler yardımcı ile olur. Seramik disklerin insan sağlığına zararı ve suyun kokusuna ve rengine etkisi olmadığı gibi, seramik disklerin kaymasını sağlayan yağ da hijyenik bakımından uluslararası yetkili laboratuvarlar tarafından onaylanmıştır. Musluklar, çift kumandalı armatürlerin açma-kapama sistemi prensiplerine göre çalışır. Tek girişli oldukları için soğuk veya sıcak su verirler.

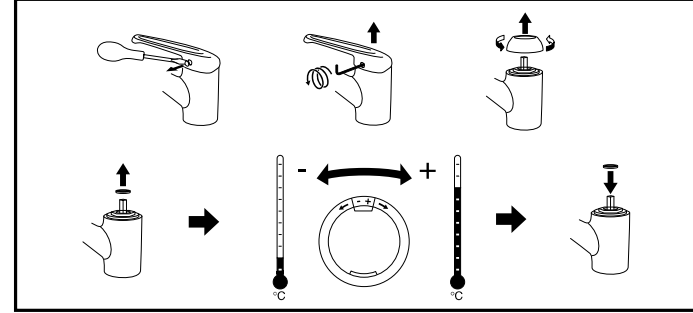
PERLETÖRLER, ÖZELLİKLERİ, TEMİZLİK VE BAKIMLARI

Armatürlerin çıkış ucunda bulunan perlatörler, içerisinden su geçerken aradaki boşluktan hava emerler. Su, emilen hava ile karışarak akmaya başlar. Böylece suyun akışı daha yumuşak, daha dolgun, daha düzgün bir hale gelir ve su etrafa fazla sıçramaz. Suyu daha dolgun akıyor göstererek su tasarrufu sağlayan perlatörün içerisinde, suyu filtreleyen ve liflere ayıran özel düzenerler vardır. Perlatör, tesisattan ve/veya sudan kaynaklanan küçük parçacıkları özel süzgeçleri aracılığı ile tutar. Belirli aralıklarla temizlik yapılmaz ise perlatörün gözenekleri tıkanır. Tıkanma seviyesine bağlı olarak suyun akışı azalabilir. Böyle durumlarda montaj talimatında belirtildiği biçimde temizlik yapılmalıdır. Perlatör her ay mutlaka temizlenmelidir. Temizlik sırasında ve perlatörün tekrar montajında, parçaların zarar görmemesine ve parçaların yerleştirme sıralarına dikkat edilmelidir. Perlatör, sayfa 9'da gösterilmiştir.

BATARYA, SICAKLIK VE DEBİ AYARLARI

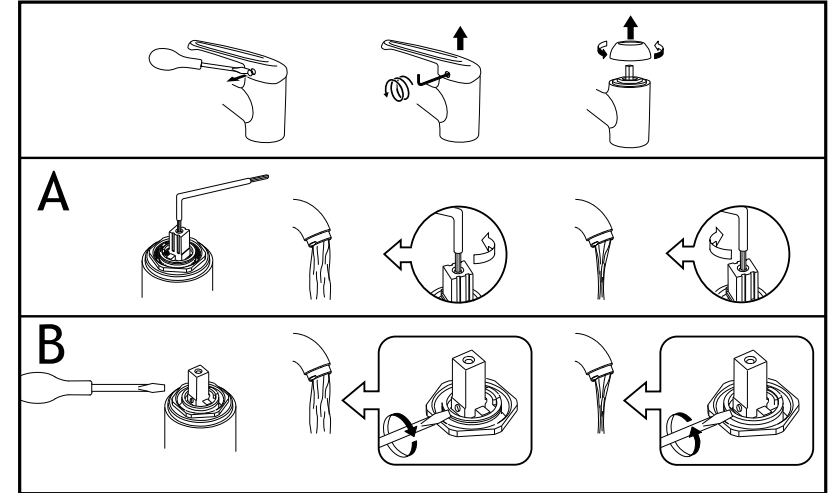
Almış olduğunuz armatür ısı ve debi ayarlı bir modelse, aşağıda gösterilen sıcaklık ve debi ayarlarını yaparak, arzu edilen su ısı ve miktarını elde edip, tasarrufta bulunabilirsiniz.

BATARYA, SICAKLIK AYARI



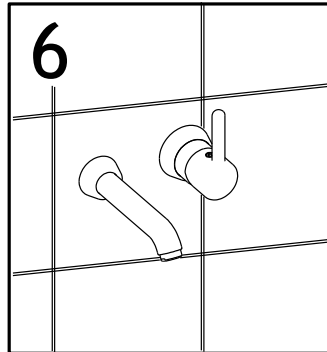
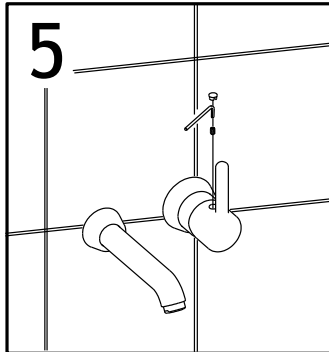
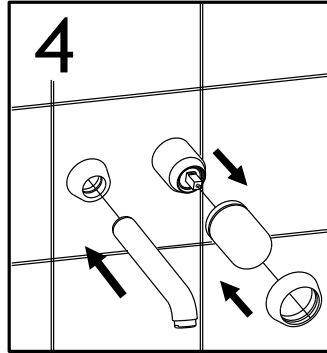
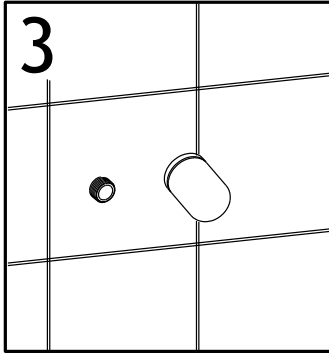
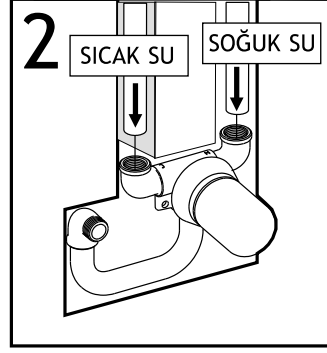
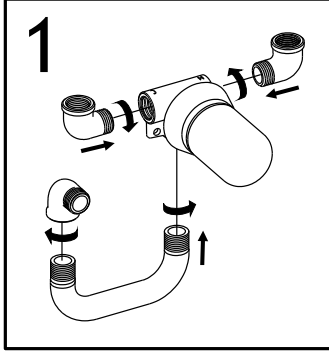
BATARYA, DEBİ AYARI

Armatürünüzün modeline bağlı olarak, debi ayarı A ve B kısımları ile gösterilen iki şekilde olabilir. Aşağıdaki gösterimleri izleyerek, armatürünüzde debi ayarı yapabilirsiniz.



DUVARDAN BATARYALAR MONTAJ ŞEMASI

Almış olduğunuz ürün, duvara monteli tek kumandalı bir lavabo bataryası modeli ise, aşağıda gösterildiği şekilde montajını yapınız.



NAKLİYE, TAŞIMA VE DEPOLAMA SIRASINDA DİKKAT EDİLECEK HUSUSLAR

Artema armatürleri, ürünün nakliye sırasında zarar görmesini engellemek ve ürüne ait fakat ürün üzerine takılmayan parçaların size eksiksiz ulaşmasını sağlamak amacı ile özel ambalaj içerisinde sunulmaktadır. Orjinal ambalajlı olmayan ürünleri almayınız ve orjinal ambalajlı olarak aldığınız ürünleri de montaj aşamasına kadar ambalajından çıkartmayınız. Ürünlerin depolanması ve montaj öncesi bekletilmesi durumunda, ortam sıcaklığı 15° C'nin altına düşmeyecek şekilde kapalı stok alanları oluşturulmalıdır. Ambalajlı ürünler yağmur, su, rutubet, toz ve ateş gibi ürün ve ürünün ambalajına zarar verecek durumlardan korunmalıdır. Ürünler birbiri üzerine aşırı yığılmamalı ve ürün ambalajının ezilmesine izin verilmemelidir. Devrilme ve düşmeye karşı önlem alınmalıdır. Bu kurallara uyulmaması durumunda, doğabilecek hasarlanmalardan firmamız sorumlu değildir.

MONTAJ, KULLANIM, BAKIM VE ARIZA DURUMLARINDA DİKKAT EDİLECEK HUSUSLAR

Sihhi tesisat armatürlerinin sorunsuz çalışmaları ancak standartlara ve montaj talimatlarında belirtilen kurallara uygun montaj yapılması ile mümkündür. Bu durum sizleri ileride karşılaşılabileceğiniz pek çok sorundan koruyacaktır. Bunun için;

1. Armatür bağlantısından önceki tesisattan kaynaklanan ve armatür üzerine olumsuz etki yaratan problemlerden firmamız sorumlu değildir.
2. Ürünlerinizin montaj, bakım ve arıza işlerini Vitra-Artema yetkili servislerine yaptırmanızı tavsiye ediyoruz.
3. Yeni inşaatlarda, armatürlerin sıhhi tesisata bağlanmadan önce, boru ve bağlantı elemanlarının içerisinde kalan tüm pislikler su akıttılarak temizlenmelidir.
4. Ürünler, montaj talimatında belirtilen kurallara uygun olarak monte edilmelidir.
5. Ürünleri, tesisattan veya su şebekesinden gelecek kum ve benzer parçacıklardan korumak için ana tesisat girişine filtre valf takılmalıdır.
6. Su kalitesinin sabit tutulmadığı durumlarda, mümkün olan her armatür girişine filtrelili ara musluk takılmalıdır. Ara muslukların filtreleri zaman zaman temizlenmelidir.
7. İlk bir haftalık kullanım sonrasında ve takip eden her ay, armatürlerin perlatörleri montaj planında belirtildiği şekilde söküp bol su ile temizlendikten sonra zedelemeyen yerine takılmalıdır.
8. Standartlara göre armatürlere su giriş sıcaklığı max. 90° C'dir. Bu sıcaklığın üzerinde sıcak su kesinlikle kullanılmamalıdır.
9. Ürünlerimiz bina içinde kullanılacak şekilde tasarlanmıştır. Donma nedeni ile ürünlerde kalıcı bozulmalar meydana gelebilir. Gerek aşırı sıcak su, gerekse donma nedeni ile olan hasarlanmalar garanti kapsamı dışındadır. Donma tehlikesi görülmesi halinde, ana girişten su kesilmeli, tesisattaki su tamamen boşaltılmalı, perlatörler sökülmeli ve armatürler açık konumda bırakılmalıdır.
10. Garanti kapsamı dışında kalan arızalarda parça değişimi gerekiyor ise, ürün performansının düşmemesi için Artema orijinal yedek parçası kullanmanızı özellikle tavsiye ederiz.
11. Armatür yüzeyleri en geç 1 hafta içinde yumuşak bir bez ve sabunlu su kullanılarak temizlenip kurulanmalıdır. Bu durumda armatürlerinizde hiçbir zaman aşırı kirlenme olmayacaktır.
12. Aşırı kirlenme olması durumunda, ürünün kaplamasına zarar verecek tuz ruhu, benzer asitli sıvılar ve toz temizleyiciler kullanılmamalıdır. Temizlik sırasında bulaşık teli, sert temizlik süngeri gibi sert malzemeler kullanmayınız. Bu gibi durumlarda Vitra-Artema yetkili servislerinden ve bu kitapçıkta bulunan adreslerinden bilgi alabilirsiniz.
13. Su kesilmelerinden sonra, suyun tekrar sisteme verilmesi sırasında, borularda kalan hava sıkıştırarak standart tesisat basıncının üzerine çıkabilir. Ürünleri bu darbeden korumak için en etkili çözüm ana giriş üzerine basınç düşürücü valf konmasıdır. Tesisatta basınç düşürücü valf yok ise basıncın şiddetini azaltmak için, pis su giderine akan musluk veya armatürlerden 1 tanesi tam olarak açık bırakılmalıdır. Ayrıca armatürlerin girişinde bulunan ara muslukların kapatılması ve tesisatın ana girişinde çek valf bulunması da sorunu azaltabilir.

PULL-OUT BATARYALAR VE EVİYE BATARYALARI MONTAJ ŞEMASI

DUVARDAN BATARYALAR MONTAJ ŞEMASI

